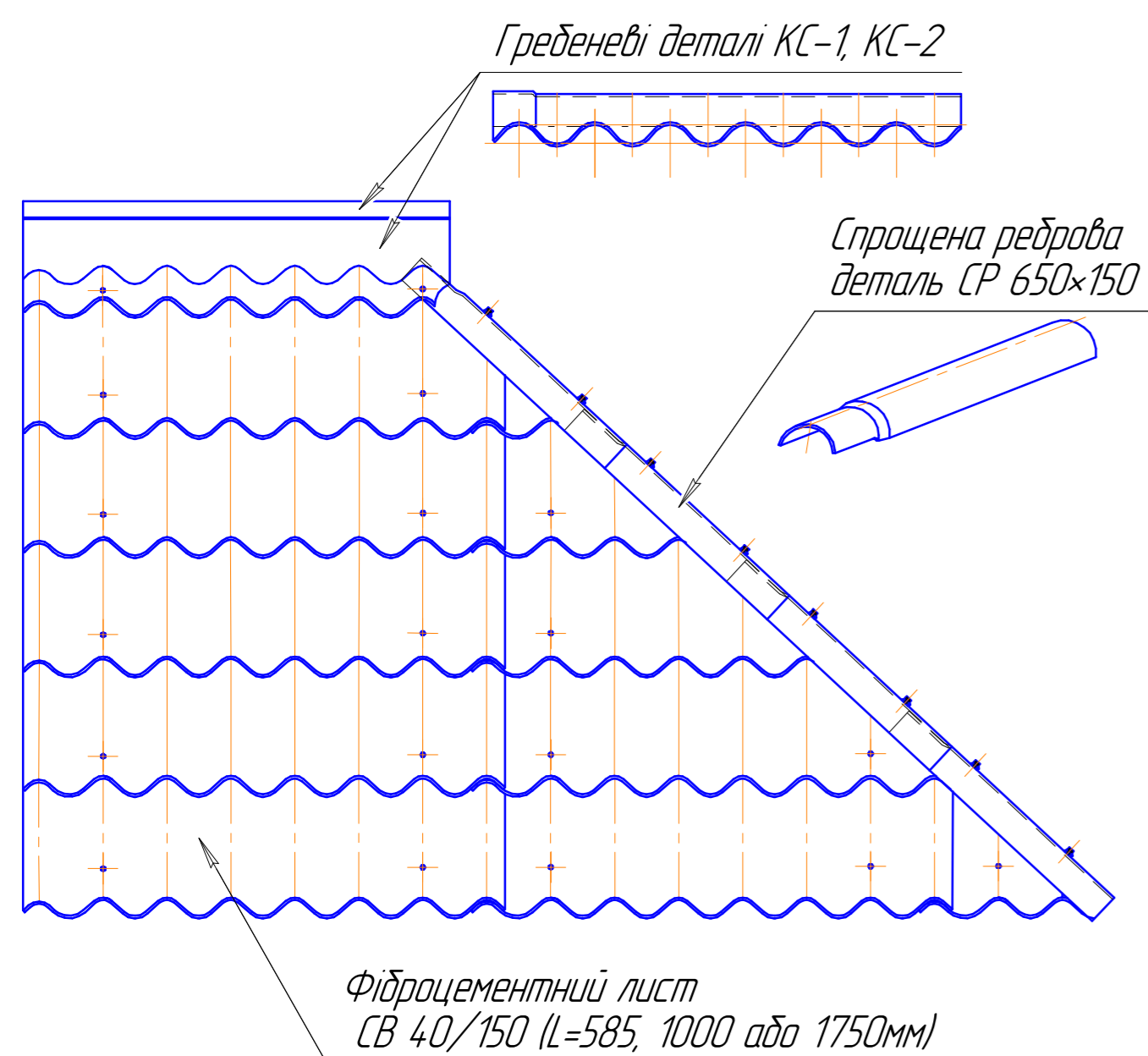
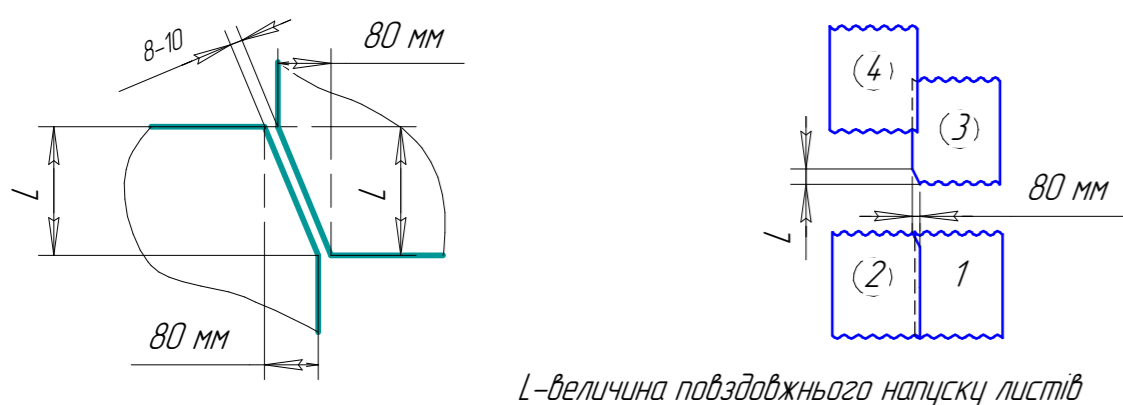


Схема монтажу вальмової покрівлі

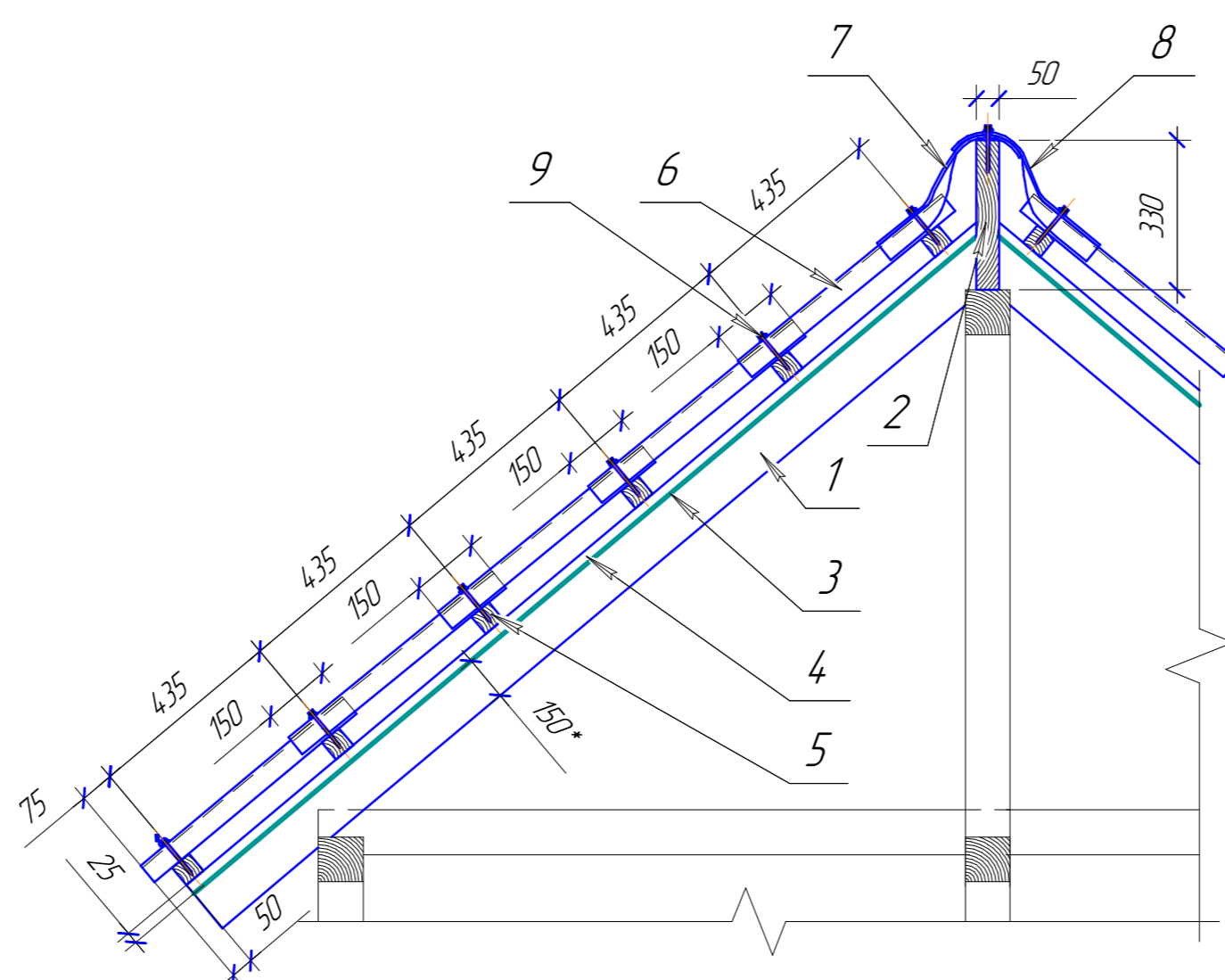


Підрізка кутів фіброцементних листів СВ 40/150

Схема обрізки кутів кромки, що перекриває і що перекривається.

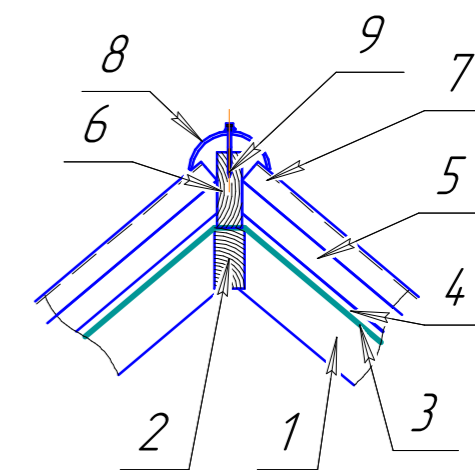


Кріплення фіброцементних листів СВ 40/150 (L=585мм) та гребневих деталей КС-1, КС-2



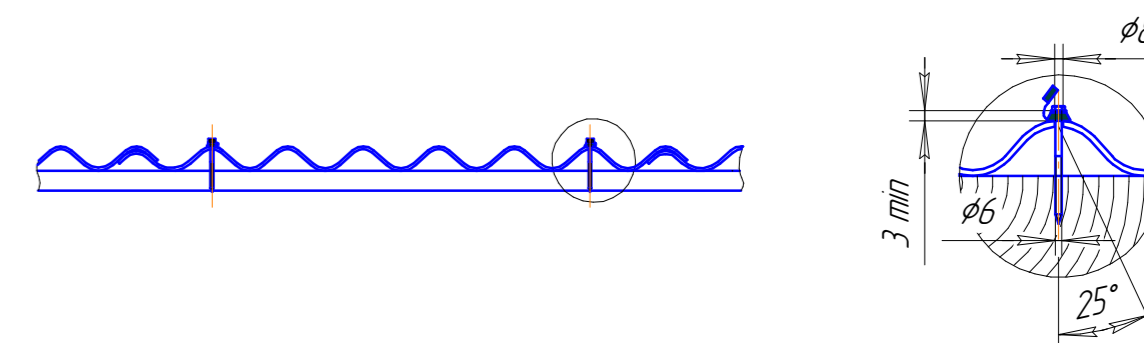
- 1 - Кроква 150x50мм* (розрахункова згідно ДБН В.2.6-220:2017);
- 2 - Дошка 50x330мм (розрахункова);
- 3 - Плівка гідродар'єрна "ROCRWOOL";
- 4 - Контрлата 25x50 мм (кріпити по кроквах);
- 5 - Лата 50x50 мм;
- 6 - Лист хвилястий 585x1130 мм;
- 7 - Гребнева деталь КС-1 (380x1130 мм);
- 8 - Гребнева деталь КС-2 (385x1130 мм);
- 9 - Шуруп $\phi 6 \times 100$ з амортизаційною прокладкою та ковпачком.

Кріплення деталі спрощеної ребрової СР 650x150

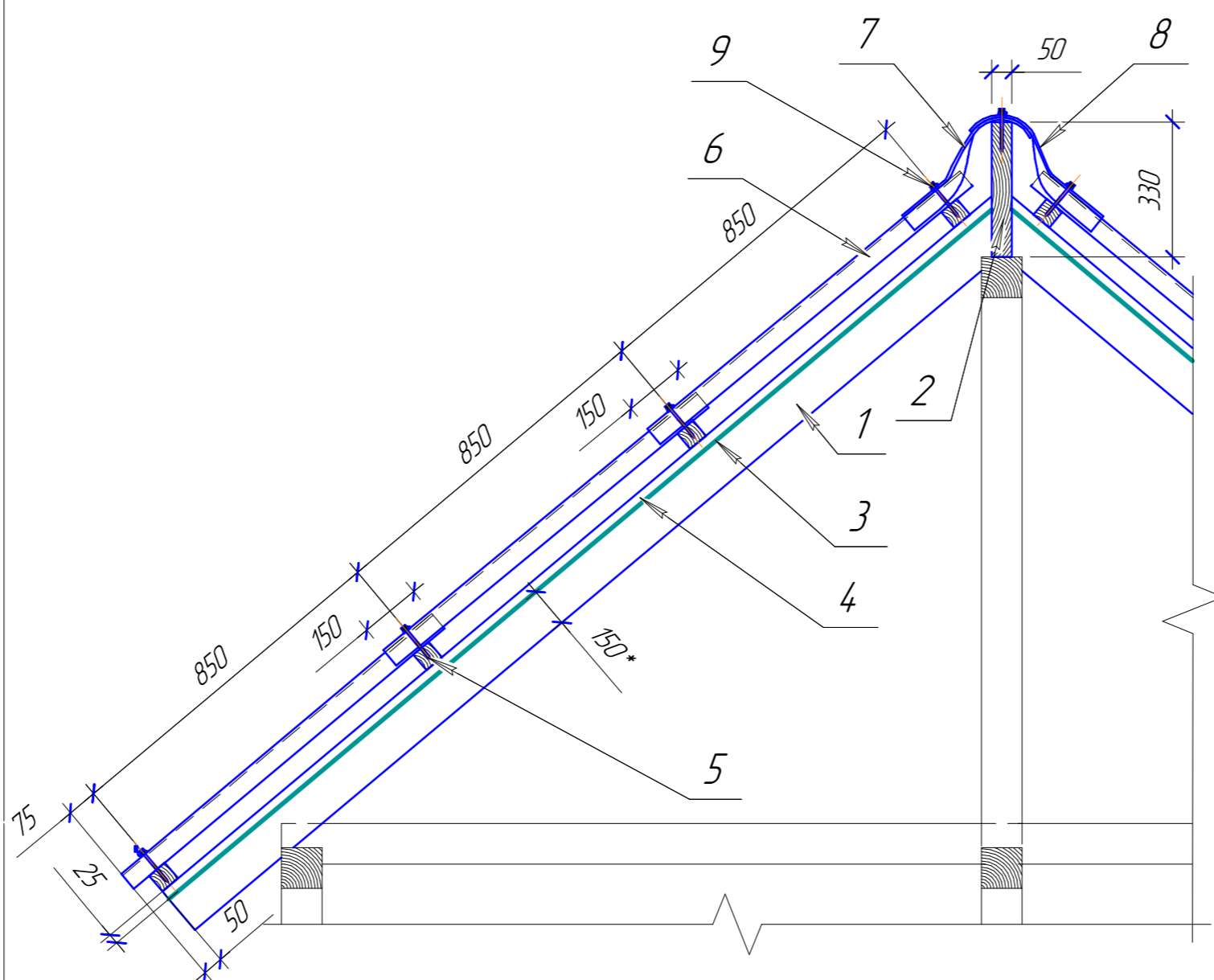


- 1 - Кроква 150x50мм* (розрахункова згідно ДБН В.2.6-220:2017);
- 2 - Кроква 150x50мм (діагональна);
- 3 - Плівка гідродар'єрна "ROCRWOOL";
- 4 - Контрлата 25x50 мм (кріпити по кроквах);
- 5 - Лата 50x50 мм;
- 6 - Дошка 150x50 мм (розрахункова);
- 7 - Лист хвилястий 585, 1000 або 1750x1130 мм;
- 8 - Деталь спрощена реброва СР 650x150;
- 9 - Шуруп $\phi 6 \times 100$ з амортизаційною прокладкою та ковпачком.

Встановлення кріпильного елемента

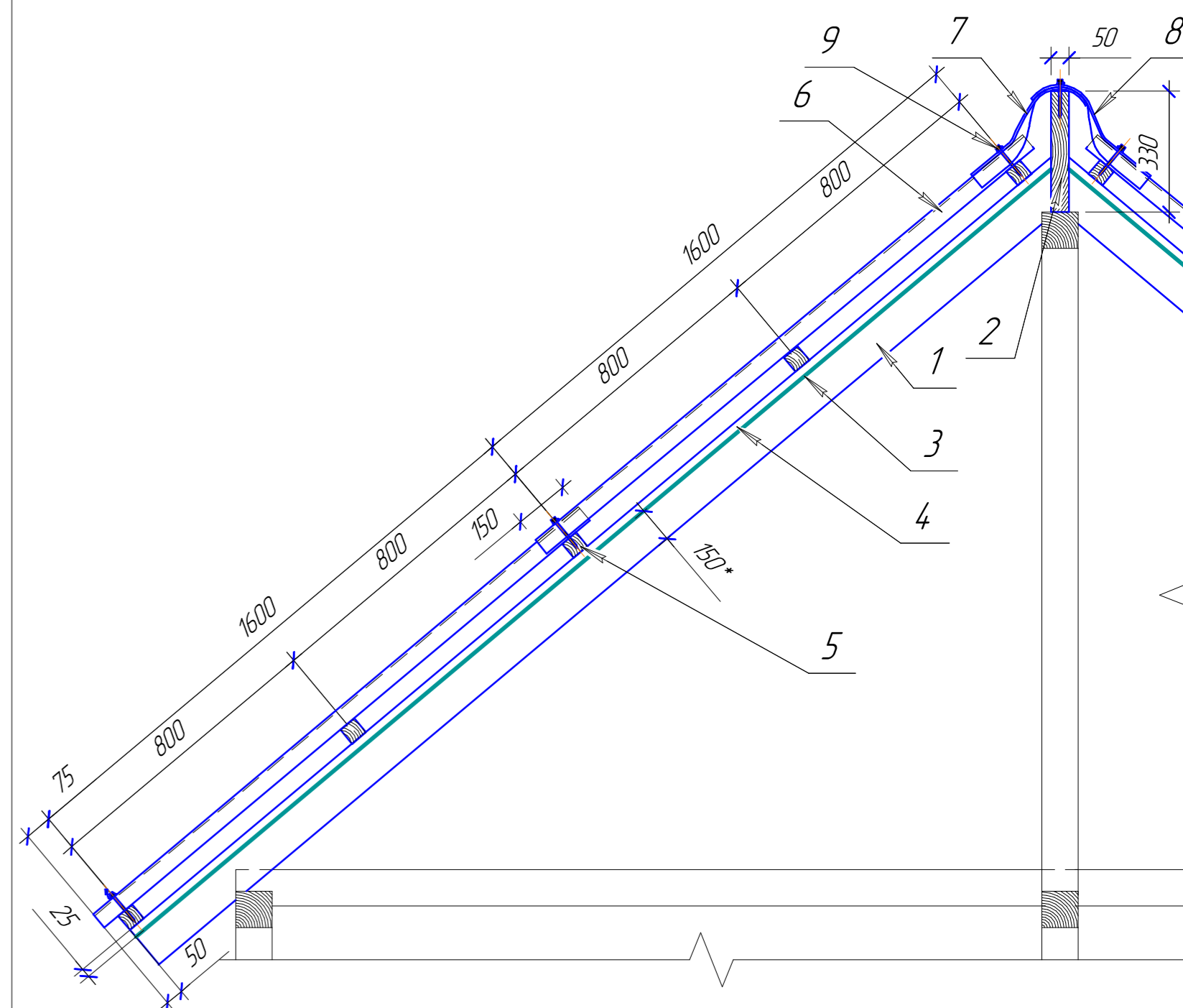


Кріплення фіброцементних листів СВ 40/150 (L=1000мм) та гребневих деталей КС-1, КС-2



- 1 - Кроква 150x50мм* (розрахункова згідно ДБН В.2.6-220:2017);
- 2 - Дошка 50x330мм (розрахункова);
- 3 - Плівка гідродар'єрна "ROCRWOOL";
- 4 - Контрлата 25x50 мм (кріпити по кроквах);
- 5 - Лата 50x50 мм;
- 6 - Лист хвилястий 1000x1130 мм;
- 7 - Гребнева деталь КС-1 (380x1130 мм);
- 8 - Гребнева деталь КС-2 (385x1130 мм);
- 9 - Шуруп $\phi 6 \times 100$ з амортизаційною прокладкою та ковпачком.

Кріплення фіброцементних листів СВ 40/150 (L=1750мм) та гребневих деталей КС-1, КС-2



- 1 - Кроква 150x50мм* (розрахункова згідно ДБН В.2.6-220:2017);
- 2 - Дошка 50x330мм (розрахункова);
- 3 - Плівка гідродар'єрна "ROCRWOOL";
- 4 - Контрлата 25x50 мм (кріпити по кроквах);
- 5 - Лата 50x50 мм;
- 6 - Лист хвилястий 1750x1130 мм;
- 7 - Гребнева деталь КС-1 (380x1130 мм);
- 8 - Гребнева деталь КС-2 (385x1130 мм);
- 9 - Шуруп $\phi 6 \times 100$ з амортизаційною прокладкою та ковпачком.